



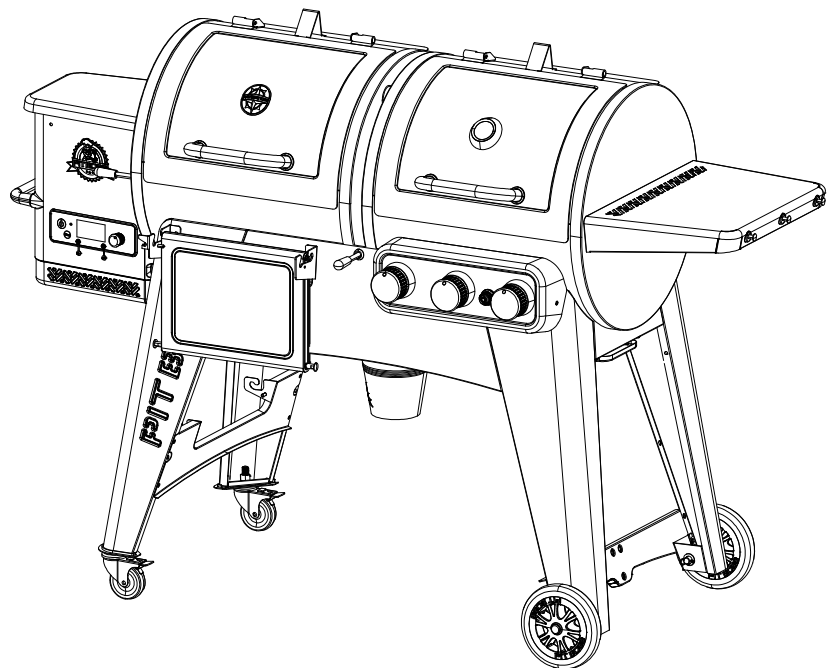
PIT BOSS® NAVIGATOR



PIT BOSS NAVIGATOR 1230 Ψησταριά Combo με πέλλετ και αέριο

ΣΗΜΑΝΤΙΚΟ: ΔΙΑΒΑΣΤΕ ΠΡΟΣΕΚΤΙΚΑ ΤΟ ΕΓΧΕΙΡΙΔΙΟ ΧΡΗΣΗΣ ΠΡΙΝ ΤΗ ΛΕΙΤΟΥΡΓΙΑ ΤΟΥ ΠΡΟΪΟΝΤΟΣ. ΚΡΑΤΗΣΤΕ ΤΟ ΓΙΑ ΜΕΛΛΟΝΤΙΚΗ ΠΑΡΑΠΟΜΠΗ

Μόνο για εξωτερική και οικιακή χρήση. Όχι για εμπορική χρήση



ΠΡΟΕΙΔΟΠΟΙΗΣΗ: Διαβάστε ολόκληρο το εγχειρίδιο πριν από την εγκατάσταση και τη χρήση αυτής της ηλεκτρικής συσκευής καύσης πέλλετ. Η μη τήρηση αυτών των οδηγιών μπορεί να οδηγήσει σε υλικές ζημιές, σωματικές βλάβες ή ακόμα και θάνατο. Επικοινωνήστε με τοπικούς υπαλλήλους επιθεώρησης κτιρίων ή την πυροσβεστική για περιορισμούς και απαιτήσεις επιθεώρησης εγκατάστασης στην περιοχή σας.

Μόνο για εξωτερική και οικιακή χρήση. Όχι για εμπορική χρήση

Πίνακας Περιεχομένων

Εξαρτήματα & Προδιαγραφές.....	3
Προετοιμασία συναρμολόγησης.....	5
Οδηγίες Συναρμολόγησης	
Συναρμολόγηση των στηριγμάτων του δίσκου λίπους.....	5
Προσάρτηση του δίσκου λίπους στον κύριο θάλαμο ψησίματος.....	5
Τοποθέτηση του στοπ στο καπάκι.....	6
Ασφάλιση των πλακών υποστήριξης και των περιστρεφόμενων τροχών.....	6
Ασφάλιση των πλακών υποστήριξης και των τροχών.....	6
Ασφάλιση της συναρμολόγησης πλαισίου.....	7
Προσάρτηση του κυρίως θαλάμου ψησίματος στο καρότσι.....	7
Ασφάλιση του πάνελ του καροτσιού στην ψησταριά	7
Τοποθέτηση της λαβής στο καπάκι.....	7
Ασφάλιση των βραχιόνων του μπροστινού ραφιού.....	8
Τοποθέτηση του μπροστινού ραφιού.....	8
Τοποθέτηση του πλευρικού ραφιού.....	8
Εγκατάσταση των εξαρτημάτων μαγειρέματος στην ψησταριά	9
Εγκατάσταση του δοχείου λίπους.....	10
Τοποθέτηση της μπαταρίας.....	10
Σύνδεση με πηγή ρεύματος.....	10



Σημείωση Πνευματικών Δικαιωμάτων
Πνευματικά δικαιώματα 2021. Με επιφύλαξη παντός
δικαιώματος. Κανένα μέρος αυτού του εγχειριδίου δεν
επιτρέπεται να αντιγραφεί, μεταδοθεί, μεταγραφεί,
αποθηκευτεί σε σύστημα ανάκτησης, σε οποιαδήποτε
μορφή ή με οποιοδήποτε μέσο χωρίς ρητή γραπτή άδεια.

Dansons

3411 North 5th Avenue, Suite 500, Phoenix, AZ, USA 85013
sales@pitboss-grills.com | service@pitboss-grills.com
www.pitboss-grills.com

Εξαρτήματα & προδιαγραφές

Μέρος#	Περιγραφή
1	Πάνω πλάκα μαγειρέματος από χάλυβα με επικάλυψη πορσελάνης (x2)
2	Σχάρα μαγειρέματος από χυτοσίδηρο με επικάλυψη πορσελάνης (x4)
3	Συρταρωτό κάλυμμα της σχάρας φλόγας (x1)
4	Κύρια πλάκα της σχάρας φλόγας (x1)
5	Μπάρα προσαρμογής της σχάρας φλόγας (x1)
6	Λαβή της μπάρας προσαρμογής της σχάρας φλόγας (x1)
7	Προστατευτικό θερμότητας (x3)
8	Στοπ για το καπάκι (x2)
9	Λαβή για το καπάκι (x2)
10	Καστόνι λαβής για το καπάκι (x4)
11	Κύριος θάλαμος ψησίματος σε σχήμα βαρελιού/Μηχανισμός χοάνης (x1)
12	Αισθητήρας κρέατος (x2)
13	Μπάρα ρύθμισης για κάπνισμα (x1)
14	Πλευρικό ράφι (x1)
15	Στήριγμα δίσκου λίπους A (x2)
16	Στήριγμα δίσκου λίπους B (x2)
17	Δίσκος λίπους (x1)
18	Εσωτερικό μέρος του δοχείου λίπους (x1)
19	Δοχείο λίπους (x1)
20	Πόδι στήριξης για τροχό/Πίσω (x1)
21	Πόδι στήριξης για τροχό/Μπροστά (x1)
22-1	Αντισταθμιστικό τμήμα αριστερού μπροστινού ποδιού (x1)
22-2	Αντισταθμιστικό τμήμα αριστερού πίσω ποδιού (x1)
23	Περιστρεφόμενος τροχός με φρένο (x2)
24	Πίσω πόδι στήριξης (x1)
25	Μπροστινό πόδι στήριξης (x1)
26	Τροχός (x2)
27	Πλευρικό πάνελ του καροτσιού (x2)
28	Πίσω πάνελ του καροτσιού (x1)
29	Μπροστινό πάνελ του καροτσιού (x1)
30	Σταυρωτή δοκός καροτσιού M (x1)
31	Σταυρωτή δοκός καροτσιού L

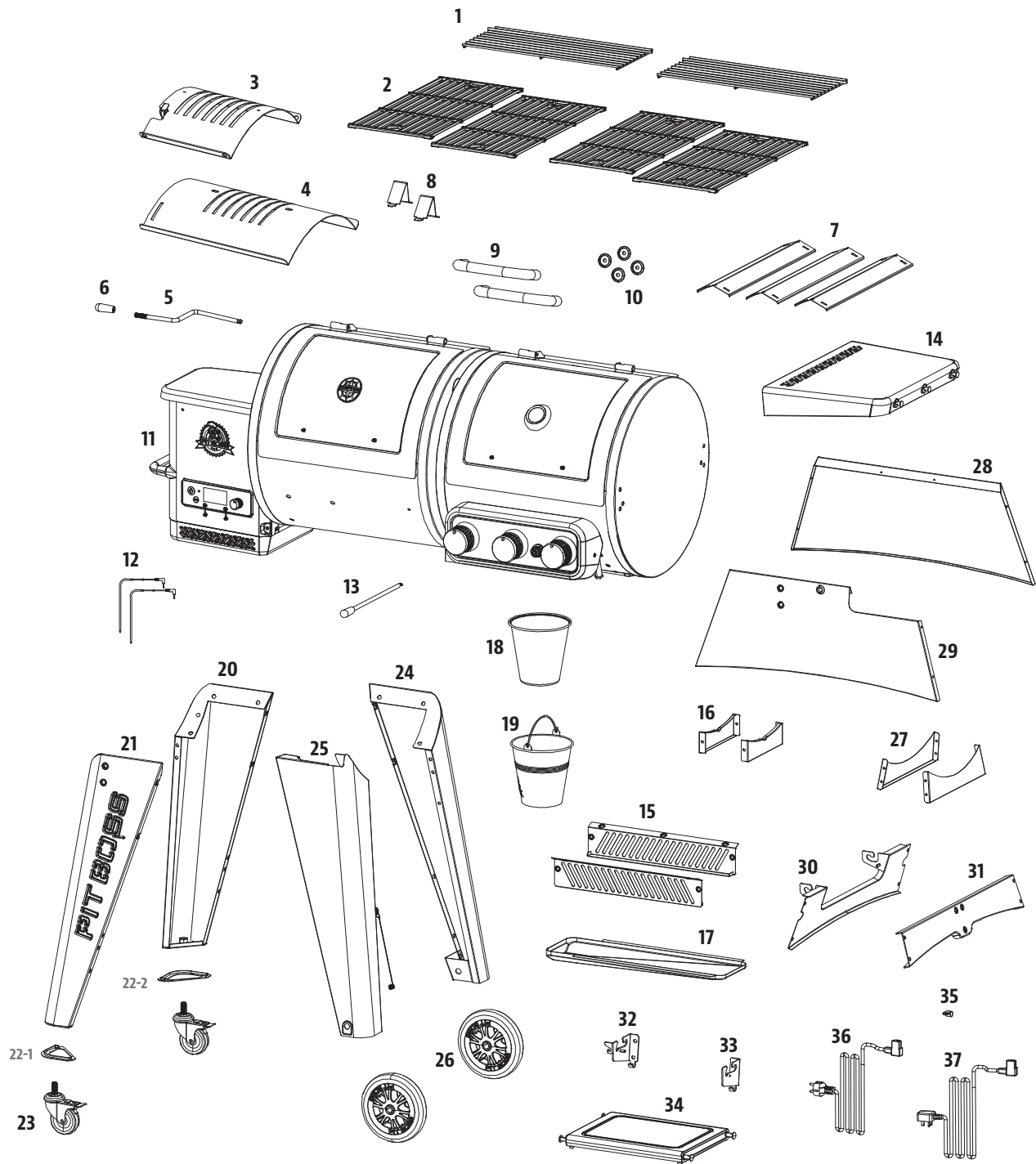
Μέρος#	Περιγραφή
32	Αριστερός βραχίονας μπροστινού ραφιού (x1)
33	Δεξής βραχίονας μπροστινού ραφιού (x1)
34	Μπροστινό ράφι (x1)
35	Κλιπ καλωδίου (x1)
36	Καλώδιο ρεύματος – Πρίζα F (x1)
37	Καλώδιο ρεύματος – Πρίζα G (x1)
A	Βίδα (x30)
B	Ροδέλα στεγανοποίησης (x30)
C	Ροδέλα κλειδώματος στεγανοποίησης (x30)
D	Βίδα (x26)
E	Βίδα (x4)
F	Πείρος άξονα τροχού (x2)
G	Ροδέλα στεγανοποίησης για τον τροχό (x2)
H	Κοπίλια για τον τροχό (x2)
I	Μπαταρία AA (x1)

ΣΗΜΕΙΩΣΗ: Λόγω της συνεχούς ανάπτυξης του προϊόντος, τα εξαρτήματα υπόκεινται σε αλλαγές χωρίς προειδοποίηση.

PB – Προϋποθέσεις ρεύματος
220-240V, 50HZ, 250W, Γειωμένο βύσμα

ΜΟΝΤΕΛΟ	ΣΥΝΑΡΜΟΛΟΓΗΜΕΝΗ ΜΟΝΑΔΑ (ΠxΥxΒ)	ΒΑΡΟΣ ΜΟΝΑΔΑΣ	ΧΩΡΟΣ ΜΑΓΕΙΡΕΜΑΤΟΣ	ΕΥΡΟΣ ΘΕΡΜΟΚΡ.	ΨΗΦΙΑΚΑ ΧΑΡΑΚΤΗΡΙΣΤΙΚΑ
PB PB1230G	1,759mm x 1,195mm x 866mm / 69.2" x 47" x 34.1"	92 kg / 202.82 lb	<p>Κύριος Πέλλετ - 2,580.6 cm² / 400 sq. in. Πάνω βάση - 1,489 cm² / 230.8 sq. in. Σύνολο- 4,069.6 cm² / 630.8 sq. in.</p> <p>Κύριος αερίου - 2,580.6 cm² / 400 sq. in. Πάνω βάση- 1,489 cm² / 230.8 sq. in. Σύνολο- 4,069.6 cm² / 630.8 sq. in.</p> <p>Σύνολο ψησταριάς - 8,139.2 cm² / 1,261.6 sq. in.</p>	82-260°C / 180-500°F	Δέκα προεπιλογές θερμοκρασίας, κύκλος εκκίνησης, ηλεκτρικός αναφλεκτήρας

ΕΞΑΡΤΗΜΑΤΑ



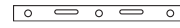
A		B		C		D		E	
F		G		H		I			

Προετοιμασία Συναρμολόγησης

Τα εξαρτήματα βρίσκονται σε όλο το κουτί αποστολής, συμπεριλαμβανομένου του μέρους κάτω από την ψησταριά. Ελέγξτε την ψησταριά, τα εξαρτήματα και τη συσκευασία με κυψέλες-μπλίστερ- των υλικών μετά την αφαίρεση από το προστατευτικό κουτί αποστολής. Απορρίψτε όλα τα υλικά συσκευασίας από το εσωτερικό και το εξωτερικό της ψησταριάς πριν από τη συναρμολόγηση και, στη συνέχεια, ελέγξτε και επιθεωρήστε όλα τα μέρη με αναφορά στη λίστα εξαρτημάτων. Εάν κάποιο τμήμα λείπει ή έχει υποστεί ζημιά, μην επιχειρήσετε να το συναρμολογήσετε. Οι ζημιές αποστολής δεν καλύπτονται από την εγγύηση. Επικοινωνήστε με τον αντιπρόσωπο ή την Εξυπηρέτηση πελατών της Pit Boss για ανταλλακτικά.

Σημαντικό: Για να διευκολύνετε την εγκατάσταση, θα είναι χρήσιμο να συμμετέχουν δυο άτομα (αλλά όχι απαραίτητο) κατά τη συναρμολόγηση αυτής της μονάδας.

Εργαλεία που απαιτούνται για τη συναρμολόγηση: κατσαβίδι και αλφάδι. Τα εργαλεία δεν συμπεριλαμβάνονται



Οδηγίες Συναρμολόγησης

Σημαντικό: Συνιστάται να διαβάσετε πλήρως κάθε βήμα σύμφωνα με τις οδηγίες πριν ξεκινήσετε τη συναρμολόγηση. Μην σφίγγετε τις βίδες εντελώς μέχρι να εγκατασταθούν όλες οι βίδες για το συγκεκριμένο βήμα που εφαρμόζετε. Ο συνδυασμός υλικών που περιλαμβάνει ροδέλα στεγανοποίησης και ροδέλα κλειδώματος στεγανοποίησης πρέπει να εγκατασταθεί με τη ροδέλα κλειδώματος στεγανοποίησης πιο κοντά στο κεφάλι της βίδας.

1. Συναρμολόγηση των στηριγμάτων του δίσκου λίπους

Απαιτούμενα εξαρτήματα:

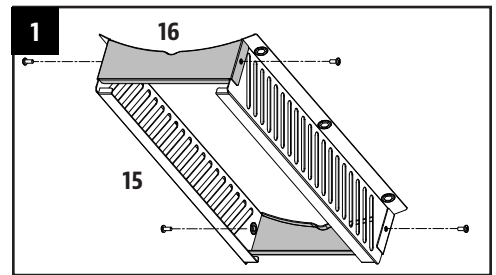
2 x Στήριγμα δίσκου λίπους A (#15)

2 x Στήριγμα δίσκου λίπους B (#16)

4 x βίδα (#D)

Εγκατάσταση:

- Τοποθετήστε το στήριγμα δίσκου λίπους A στο στήριγμα δίσκου λίπους B χρησιμοποιώντας τέσσερις βίδες.



2. Προσάρτηση του δίσκου λίπους στον κύριο θάλαμο ψησίματος

Απαιτούμενα εξαρτήματα:

1 x κύριος θάλαμος ψησίματος/ μηχανισμός χοάνης (#11)

6 x βίδα (#A)

6 x Ροδέλα στεγανοποίησης(#B)

6 x Ροδέλα κλειδώματος στεγανοποίησης (#C)

1 x Καλώδιο ρεύματος (#36, #37)

1 x κλιπ καλωδίου (#35)

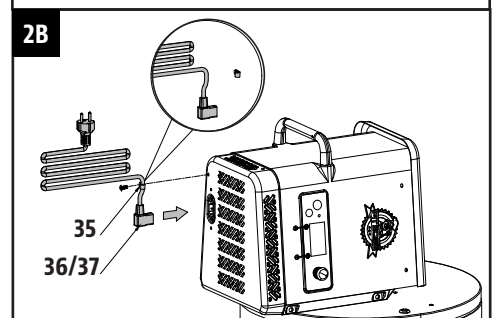
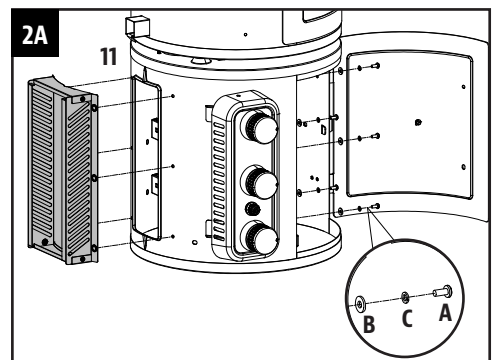
Εγκατάσταση:

- Τοποθετήστε ένα κομμάτι χαρτόνι στο πάτωμα για να αποφύγετε να γρατζουνιστεί η μονάδα. Ακουμπήστε στο χαρτόνι τον κύριο θάλαμο ψησίματος με την πλαινή του πλευρά και τον μηχανισμό της χοάνης με το άκρο της στραμμένο προς τα πάνω.

- Προσαρτήστε το στήριγμα του δίσκου λίπους στο άκρο του θαλάμου ψησίματος που βρίσκεται στο πάτωμα χρησιμοποιώντας έξι βίδες, ροδέλες κλειδώματος στεγανοποίησης και ροδέλες στεγανοποίησης βλ. Εικόνα 2A.

- Αν το καλώδιο ρεύματος δεν ταιριάζει στην πρίζα που χρησιμοποιείτε, αντικαταστήστε το με σωστό καλώδιο ρεύματος της χώρας σας

- Τοποθετήστε το κλιπ καλωδίου στο σωστό πλέον καλώδιο ρεύματος. Εισάγετε το καλώδιο στην εσοχή στο κάτω μέρος της χοάνης. Στερεώστε το κλιπ καλωδίου στο κάτω μέρος της χοάνης με την προ εγκατεστημένη βίδα. Βλ. Εικόνα 2B.



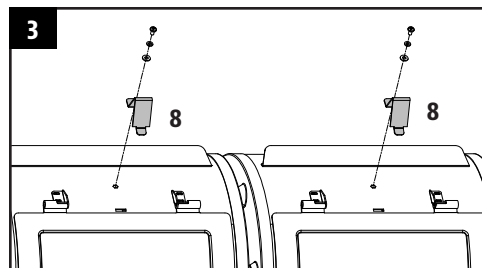
3. Τοποθέτηση του στοπ στο καπάκι

Απαιτούμενα εξαρτήματα:

2 x στοπ για το καπάκι (#8)

Εγκατάσταση:

- Ασφαλίστε το στοπ στο πάνω μέρος του θαλάμου ψήσιματος χρησιμοποιώντας την προ-εγκατεστημένη βίδα



4. Ασφάλιση των πλακών υποστήριξης και των περιστρεφόμενων τροχών

Απαιτούμενα εξαρτήματα:

1 x Πόδι στήριξης για τροχό/Πίσω (#20)

1 x Πόδι στήριξης για τροχό/Μπροστά (#21)

1 x Αντισταθμιστικό τμήμα αριστερού μπροστινού ποδιού (#22-1)

1 x Αντισταθμιστικό τμήμα αριστερού πίσω ποδιού (#22-2)

1 x Πλευρικό πάνελ του καροτσιού (#27)

1 x Σταυρωτή δοκός καροτσιού / Μ (#30)

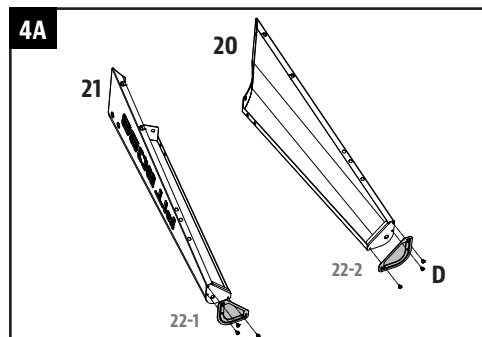
2 x Περιστρεφόμενος τροχός με φρένο (#23)

4 x Βίδα (#A)

4 x Ροδέλα στεγανοποίησης (#B)

4 x Ροδέλα κλειδώματος στεγανοποίησης (#C)

10 x Βίδα (#D)



Εγκατάσταση:

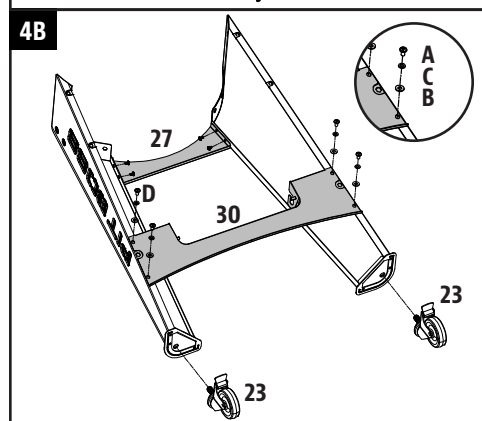
- Βιδώστε το αντισταθμιστικό τμήμα αριστερού μπροστινού ποδιού στο μπροστινό πόδι στήριξης για τροχό. Βιδώστε το αντισταθμιστικό τμήμα αριστερού πίσω ποδιού στο πίσω πόδι στήριξης για τροχό.

Βλ. εικόνα 4A

- Σταθεροποιήστε το μπροστινό και πίσω πόδι στήριξης για τροχό που έχετε συναρμολογήσει στο προηγούμενο βήμα, συνδέοντάς τα με βίδες (#D) στο πλευρικό πάνελ του καροτσιού.

Σταθεροποιήστε τη σταυρωτή δοκό του καροτσιού Μ στα μέρη που έχετε συναρμολογήσει στα προηγούμενα βήματα με βίδες (#A), ροδέλες κλειδώματος στεγανοποίησης και ροδέλες στεγανοποίησης.

Βλ. εικόνα 4B



5. Ασφάλιση των πλακών υποστήριξης και των τροχών

Απαιτούμενα εξαρτήματα:

1 x Πίσω πόδι στήριξης (#24)

1 x Μπροστινό πόδι στήριξης (#25)

2 x Τροχός (#26)

1 x Πλευρικό πάνελ του καροτσιού (#27)

1 x Σταυρωτή δοκός καροτσιού / L (#31)

4 x Βίδα (#A)

4 x Ροδέλα στεγανοποίησης (#B)

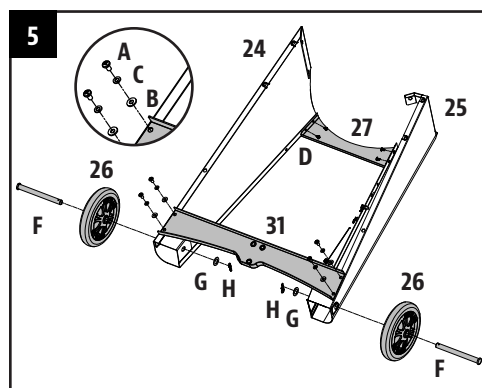
4 x Ροδέλα κλειδώματος στεγανοποίησης (#C)

4 x Βίδα (#D)

2 x Πείρος άξονα τροχού (#F)

2 x Ροδέλα στεγανοποίησης για τον τροχό (#G)

2 x Κοπίλια για τον τροχό (#H)



Εγκατάσταση:

- Σταθεροποιήστε το πίσω και το μπροστινό πόδι στήριξης με βίδες (#D) στο πλευρικό πάνελ του καροτσιού. Στερεώστε τη σταυρωτή δοκό καροτσιού L στο συναρμολογημένο κομμάτι του προηγούμενου βήματος με βίδες (#A), ροδέλες κλειδώματος στεγανοποίησης και ροδέλες στεγανοποίησης.

- Συνδέστε τον μεγάλο τροχό στο πόδι στήριξης, εισάγοντας τον πείρο άξονα τροχού μέσα από τον τροχό στην οπή του ποδιού και ασφαλίστε με την κοπίλια για τον τροχό. Επαναλάβετε την ίδια εγκατάσταση και για τον άλλο τροχό στην ίδια πλευρά.

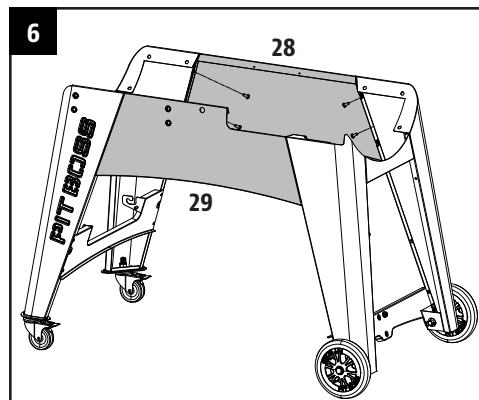
6. Ασφάλιση της συναρμολόγησης πλαισίου

Απαιτούμενα εξαρτήματα:

- 1 x Πίσω πάνελ του καροτσιού (#28)
- 1 x Μπροστινό πάνελ του καροτσιού (#29)
- 8 x Βίδα (#D)

Εγκατάσταση:

- Τοποθετήστε το πίσω πάνελ του καροτσιού στα δύο μπροστινά πόδια στήριξης της μονάδας. Ασφαλίστε, χρησιμοποιώντας δυο βίδες σε κάθε πλευρά. Βεβαιωθείτε ότι η επίπεδη πλευρά της πλάκας στήριξης είναι στραμμένη προς τα έξω. Επαναλάβετε την ίδια εγκατάσταση με το μπροστινό πάνελ του καροτσιού στα άλλα πόδια στήριξης.



7. Προσάρτηση του κυρίως θαλάμου ψησίματος στο καρότσι

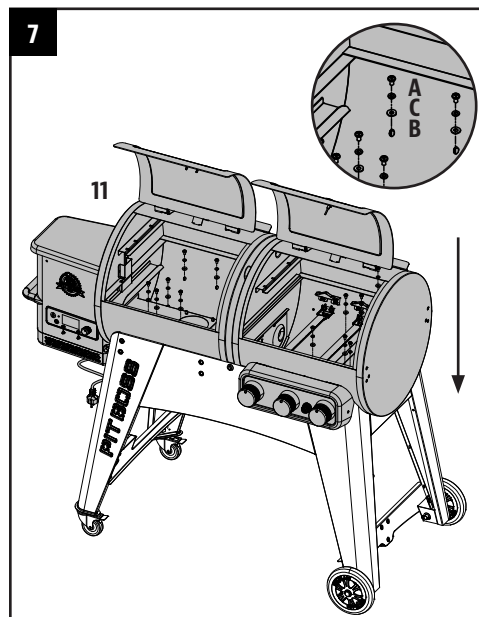
Απαιτούμενα εξαρτήματα:

- 1 x Κύριος θάλαμος ψησίματος σε σχήμα βαρελιού (#11)
- 12 x Βίδα (#A)
- 12 x Ροδέλα στεγανοποίησης (#B)
- 12 x Ροδέλα κλειδώματος στεγανοποίησης (#C)

Εγκατάσταση:

- Προετοιμάστε το θάλαμο ψησίματος που θα προσαρτηθεί στο καρότσι. Τοποθετήστε το καρότσι δίπλα στον θάλαμο ψησίματος, στραμμένα και τα δυο προς την ίδια κατεύθυνση. Πατήστε το φρένο και κλειδώστε τους τροχούς του καροτσιού. Με τη βοήθεια ενός δεύτερου ατόμου, προετοιμαστείτε να σηκώσετε το θάλαμο πάνω στο καρότσι. Με το ένα άτομο να σηκώνει από την πλευρά της χοάνης και το δεύτερο από το αντίθετο άκρο, ανυψώστε προσεκτικά τον θάλαμο ψησίματος και χαμηλώστε αργά πάνω στο καρότσι.

- Στη συνέχεια, ανοίξτε το καπάκι του θαλάμου. Προσαρμόστε την περιστροφή όπως απαιτείται για να ευθυγραμμίσετε τις οπές των βιδών του θαλάμου με το καρότσι. Μόλις το τοποθετήσετε, ασφαλίστε κάθε πόδι στο θάλαμο χρησιμοποιώντας από τρεις βίδες, τρεις ροδέλες στεγανοποίησης και τρεις ροδέλες κλειδώματος στεγανοποίησης.



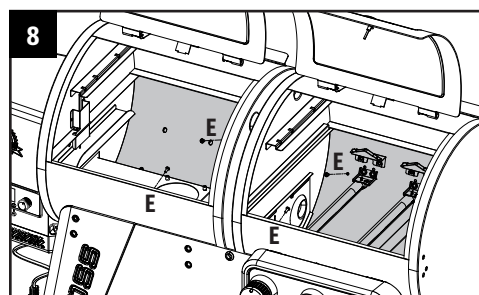
8. Ασφάλιση του πάνελ του καροτσιού στην ψησταριά

Απαιτούμενα εξαρτήματα:

- 4 x Βίδα (#E)

Εγκατάσταση:

- Στερεώστε το μπροστινό και το πίσω πάνελ του καροτσιού στον θάλαμο ψησίματος χρησιμοποιώντας τέσσερις βίδες.



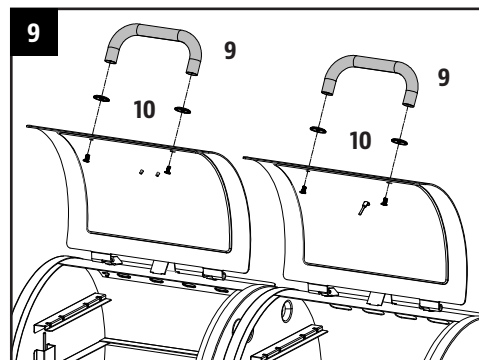
9. Τοποθέτηση της λαβής στο καπάκι

Απαιτούμενα εξαρτήματα:

- 2 x Λαβή για το καπάκι (#9)
- 4 x Καστόνι λαβής για το καπάκι (#10)

Εγκατάσταση:

- Αφαιρέστε τις προ-εγκατεστημένες βίδες από τη λαβή καπακιού. Από το εσωτερικό του καπακιού του θαλάμου, τοποθετήστε μια βίδα που προεξέχει προς τα έξω. Προσθέστε ένα καστόνι πάνω στη βίδα. Στη συνέχεια σφίξτε τη βίδα (από την εσωτερική πλευρά) στη λαβή του καπακιού. Επαναλάβετε το ίδιο και στην άλλη πλευρά.



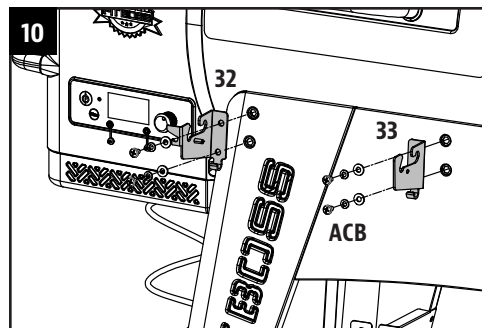
10. Ασφάλιση των βραχιόνων του μπροστινού ραφιού

Απαιτούμενα εξαρτήματα:

- 1 x Δεξιός βραχίονας μπροστινού ραφιού (#32)
- 1 x Αριστερός βραχίονας μπροστινού ραφιού (#33)
- 4 x Βίδα (#A)
- 4 x Ροδέλα στεγανοποίησης (#B)
- 4 x Ροδέλα κλειδώματος στεγανοποίησης (#C)

Εγκατάσταση:

- Συνδέστε κάθε βραχίονα στήριξης του μπροστινού ραφιού στο μπροστινό μέρος του θαλάμου ψησίματος χρησιμοποιώντας δυο βίδες. Τοποθετήστε κάθε βίδα μέχρι τη μέση και μετά σφίξτε τελείως όταν και οι δύο βίδες είναι τοποθετημένες και ευθυγραμμισμένες σωστά. Επαναλάβετε την ίδια εγκατάσταση για τον άλλο μπροστινό βραχίονα ραφιού.



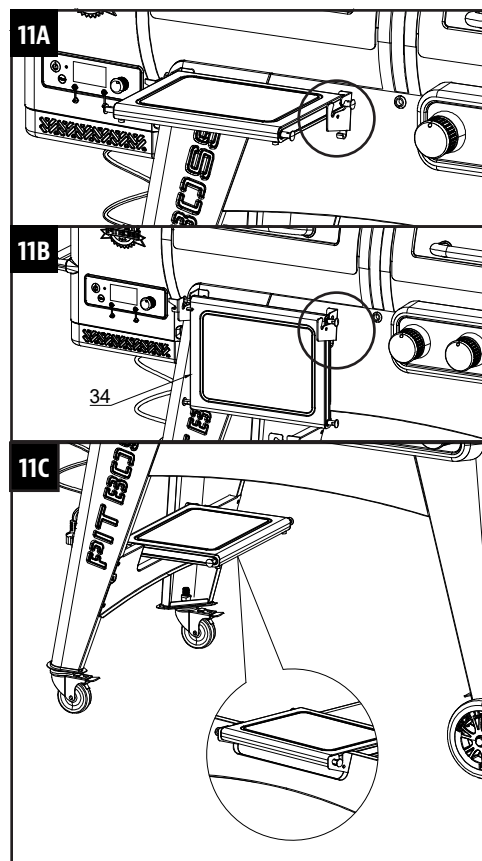
11. Τοποθέτηση του μπροστινού ραφιού

Απαιτούμενα εξαρτήματα:

- 1 x Μπροστινό ράφι (#34)

Εγκατάσταση:

- Τοποθετήστε το μπροστινό ράφι στους βραχίονες στήριξης του. Στην απεικόνιση 11A βλέπετε το ράφι ανοιγμένο.
- Στην απεικόνιση 11B βλέπετε το ράφι κλεισμένο.
- Το μπροστινό ράφι μπορεί επίσης να τοποθετηθεί στις κάτω πλάκες στήριξης και να χρησιμοποιηθεί ως κάτω ράφι. Απεικόνιση 11C



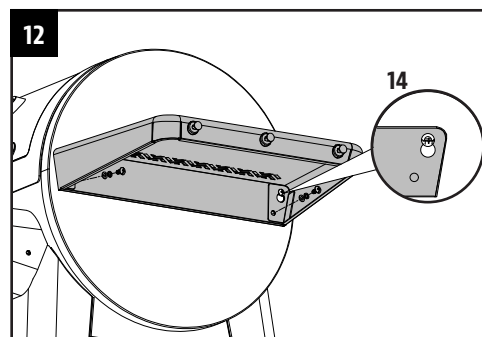
12. Τοποθέτηση του πλευρικού ραφιού

Απαιτούμενα εξαρτήματα:

- 1 x Πλευρικό ράφι (#14)

Εγκατάσταση:

- Χαλαρώστε τις δύο προ-εγκατεστημένες βίδες από την πλευρά του κύριου θαλάμου. Συνδέστε πρώτα το πλαϊνό ράφι στις βίδες και στη συνέχεια στερεώστε τις δύο βίδες που είχατε χαλαρώσει προηγουμένως στη θέση τους.
- Από την κάτω μεριά, ασφαλίστε το ράφι στο πλευρικό πλαίσιο του θαλάμου χρησιμοποιώντας δύο βίδες, τις ροδέλες στεγανοποίησης και τις ροδέλες κλειδώματος στεγανοποίησης.



13. Εγκατάσταση των εξαρτημάτων μαγειρέματος στην ψησταριά

Απαιτούμενα εξαρτήματα:

- 1 x Κύρια πλάκα της σχάρας φλόγας (#4)
- 1 x Συρταρωτό κάλυμμα της σχάρας φλόγας (#3)
- 1 x Μπάρα προσαρμογής της σχάρας φλόγας (#5)
- 1 x Λαβή της μπάρας προσαρμογής της σχάρας φλόγας (#6)
- 1 x Μπάρα ρύθμισης για κάπνισμα (#13)
- 3 x Προστατευτικό θερμότητας (#7)
- 4 x Σχάρα μαγειρέματος από χυτοσίδηρο με επικάλυψη πορσελάνης (#2)
- 2 x Πάνω πλάκα μαγειρέματος από χάλυβα με επικάλυψη πορσελάνης (#1)

Εγκατάσταση:

-Εισάγετε την κύρια πλάκα της σχάρας φλόγας μέσα στην ψησταριά. Ακουμπήστε την πλάκα στην ενσωματωμένη προεξοχή (στο εσωτερικό δεξί μέρος) της ψησταριάς, η οποία κατευθύνει τη ροή του λίπους προς το στόμιο του δοχείου λίπους. Σύρετε ολόκληρο το κομμάτι στην αριστερή πλευρά, και οι δυο υποδοχές της πλάκας της σχάρας φλόγας θα εφαρμόσουν στην στρογγυλεμένη προεξοχή πάνω από το δοχείο καύσης. Θα καθίσει με μια γωνία ελαφρώς προς τα κάτω.

Βλ. εικόνα 13A.

Σημαντικό: Εάν η κύρια πλάκα στηρίζεται στη βάση του θαλάμου, έχει εγκατασταθεί λανθασμένα. Η λάθος εγκατάσταση μπορεί να προκαλέσει ζημιά στο θάλαμο της ψησταριάς σας.

- Τοποθετείστε το συρταρωτό κάλυμμα πάνω στην πλάκα της σχάρας φλόγας καλύπτοντας τα ανοίγματα των σχισμών. Βεβαιωθείτε ότι η ανυψωμένη εξοχή είναι στα αριστερά και οι δυο ακίδες στο κάτω μέρος του συρταρωτού καλύμματος μπαίνουν μέσα στις τρύπες της κύριας πλάκας, έτσι ώστε εύκολα να προσαρμόζεται είτε για άμεση είτε για έμμεση φλόγα κατά το μαγείρεμα. Και τα δύο μέρη της σχάρας φλόγας είναι ελαφρά επικαλυμμένα με λάδι για να αποφευχθεί η σκουριά κατά την αποστολή. Βλ. εικόνα 13B

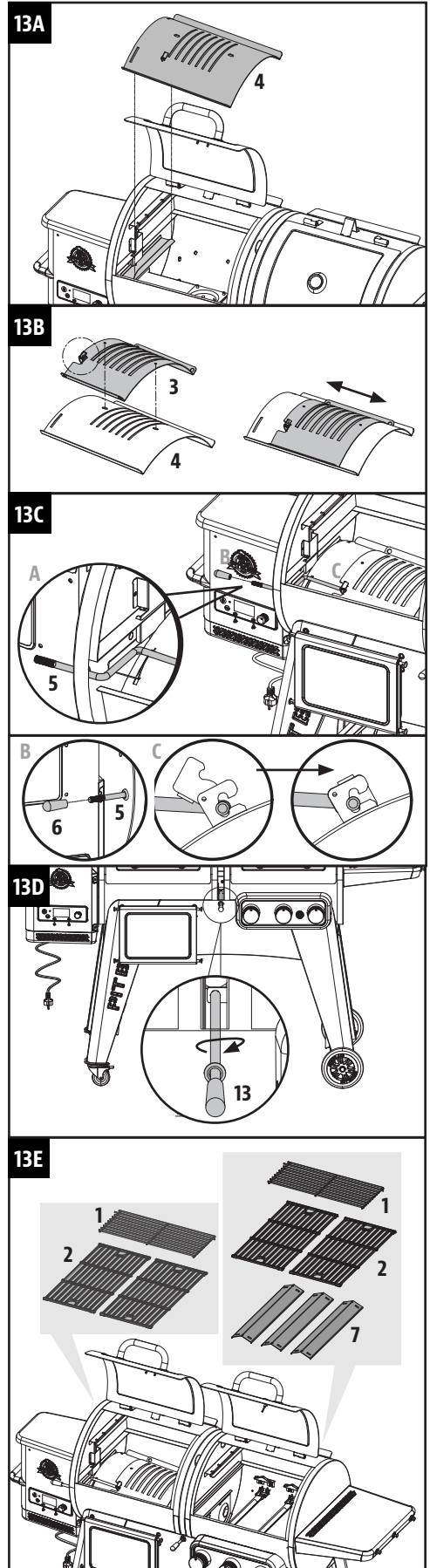
Σημείωση: Όταν είναι ανοικτό το συρταρωτό κάλυμμα της σχάρας και χρησιμοποιείτε την άμεση φλόγα κατά το μαγείρεμα, δεν πρέπει να αφήσετε την ψησταριά χωρίς επίβλεψη για κανένα χρονικό διάστημα.

- Εισάγετε την μπάρα προσαρμογής της σχάρας φλόγας μέσα από την οπή ανοίγματος στην αριστερή πλευρά του θαλάμου ψησίματος. Προσθέστε τη λαβή της μπάρας προσαρμογής στην άκρη έξω από το θάλαμο. Στη συνέχεια, σύρετε το οδοντωτό άκρο της μπάρας στην εξοχή κλειδώματος του συρταρωτού καλύμματος της σχάρας, δίνοντας έτσι ρυθμιζόμενη πρόσβαση του συρταρωτού καλύμματος στην κύρια πλάκα. Βλ. εικόνα 13C

- Βιδώστε τη μπάρα ρύθμισης για κάπνισμα και σφίξτε καλά. Θα πρέπει να μπορεί να γλιστράει ομαλά μπρος και πίσω. Βλ. εικόνα 13D.

- Τοποθετήστε τα τρία προστατευτικά θερμότητας πάνω από τους καυστήρες. Τοποθετήστε την πάνω πλάκα μαγειρέματος στην επάνω προεξοχή μέσα στους χώρους ψησίματος. Η σχάρα μαγειρέματος θα κλειδώσει στη θέση της. Βλ. εικόνα 13E.

Σημείωση: Για να διατηρήσετε την απόδοση του καψαλίσματος και του ψησίματος των σαρώων μαγειρέματος, απαιτείται τακτική φροντίδα και συντήρηση. Ανατρέξτε στο Εγχειρίδιο.



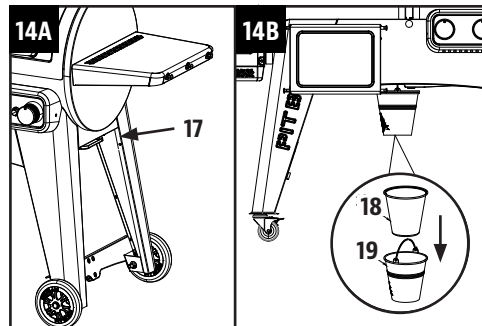
14. Εγκατάσταση του δοχείου λίπους

Απαιτούμενα εξαρτήματα:

- 1 x Δίσκος λίπους (#17)
- 1 x Εσωτερικό μέρος του δοχείου λίπους (#18)
- 1 x Δοχείο λίπους (#19)

Εγκατάσταση:

- Σύρετε το δίσκο λίπους στο κάτω μέρος του θαλάμου ψησίματος. Βλ. εικόνα 14A.
- Εισάγετε το εσωτερικό μέρος μέσα στο δοχείο λίπους. Τοποθετήστε το δοχείο λίπους στο γάντζο εκροής στο κάτω μέρος του θαλάμου ψησίματος. Βεβαιωθείτε ότι είναι ίσιο για να αποφύγετε τη διαρροή λίπους. Βλ. εικόνα 14B.



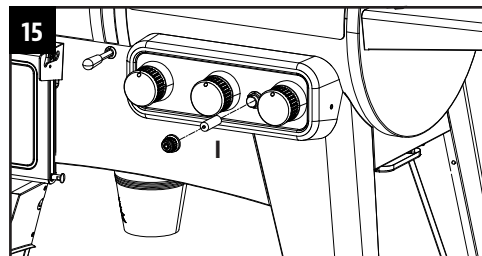
15. Τοποθέτηση της μπαταρίας

Απαιτούμενα εξαρτήματα:

- 1 x μπαταρία AA (#1)

Εγκατάσταση:

- Ξεβιδώστε το καπάκι του αναφλεκτήρα από τον πίνακα ελέγχου. Τοποθετήστε την μπαταρία στην εσοχή με τον θετικό πόλο (+) στραμμένο προς τα έξω. Βιδώστε ξανά το καπάκι στο πάνελ.
- Η μονάδα έχει πλέον συναρμολογηθεί πλήρως.



16. Σύνδεση με πηγή ρεύματος

Σημείωση: Πριν συνδέσετε το Pit Boss® σε οποιαδήποτε πρίζα, βεβαιωθείτε ο επιλογέας θερμοκρασίας βρίσκεται στη θέση OFF.

- Τυπική Πρίζα

Αυτή η συσκευή απαιτεί λειτουργία σε 220-240V, 50HZ, 250W.

Πρέπει να είναι γειωμένο βύσμα

Σημαντικό: Αποσυνδέστε τη μονάδα από την πηγή ρεύματος όταν δεν χρησιμοποιείται.

Σημαντικό: Ανατρέξτε στο Εγχειρίδιο Χρήσης για οδηγίες λειτουργίας

